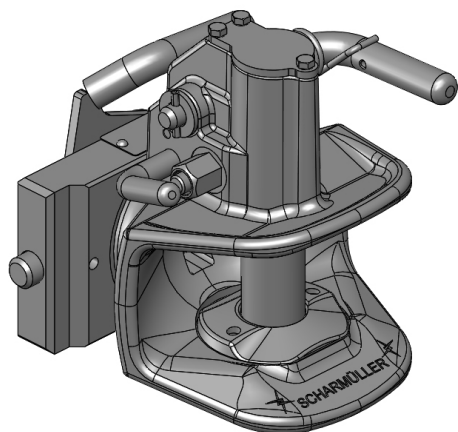


Art.Nr. 05.2557.00-A02 | Zugmäuler | Standard mit Adapterplatte



Einbaumaß KN Scharmüller (255/16/25)
selbsttätige Bolzenkupplung Minimat (31mm)

Farbenvarianten

05.2557.00-A02 (Schwarz)

Technische Werte*

Höhe Adapterplatte (mm): 90 | **Max. Zul. D-Wert (kN):** 23,9 | **Max. Zul. Stützlast (kg):** 500 |
• Höhenverstellbar mit Handgriff

Zubehör

Art.Nr. 20.600.122-SET
Wartungszubehör



Art.Nr. 20.600.123
Wartungszubehör



Art.Nr. 20.600.125
Wartungszubehör

